

BIURO USŁUG PROJEKTOWYCH

mgr inż. arch. Marek Kochański

16 – 400 Suwałki; ul. K.O.Falka 23;
ul.Noniewicza 89, pok.161,162 tel./fax 087-5630534
e-mail: bupmk@vp.pl ; upr.proj. SUW-2989; NIP 844-107-95-49

TUROŚL OŚRODEK ZDROWIA

FAZA: PROJEKT BUDOWLANY – BRANŻA ELEKTRYCZNA

TEMAT: ROZBUDOWA OŚRODKA ZDROWIA W TUROŚLI

INWESTOR: URZĄD GMINY w TUROŚLI

AUTOR: inż. Andrzej Klimaszewski

SPIS TREŚCI

I. OPIS TECHNICZNY

1. Przedmiot i zakres opracowania
2. Założenia Ogólne
3. Instalacja i urządzenia zasilające
4. Obliczenia techniczne
5. Tabela wyników obliczeń natężenia oświetlenia

II. Rysunki

- E 1. Plan zagospodarowania
- E 2. Parter – oświetlenie
- E 3. Parter, gniazda wtykowe
- E 4. Parter, instalacja telefoniczna i komputerowa
- E 5. Piętro - oświetlenie
- E 6. Piętro – gniazda wtykowe
- E 7. Piętro, instalacja telefoniczna i komputerowa
- E 8. Piwnica – instalacja elektryczna
- E 9. Schemat zabezpieczeń
- E 10. Schemat złącza pomiarowego

1. PRZEDMIOT I ZAKRES OPRACOWANIA.

Przedmiotem opracowania jest projekt techniczny instalacji elektrycznej w Zakładzie Opieki Zdrowotnej w Turośli.

Projekt zawiera opracowanie następujących instalacji:

- oświetlenia podstawowego
- oświetlenia awaryjnego
- gniazdek wtyczkowych
- instalacji siłowych
- ochrony przed dotykiem pośrednim
- połączeń wyrównawczych
- instalacji telefonicznej i komputerowej

2. ZAŁOŻENIA OGÓLNE

Do opracowania niniejszego projektu posłużyły następujące materiały:

1. Istniejące projekty techniczne,
2. Inwentaryzacja,
3. Warunki przyłączenia urządzeń elektrycznych do sieci elektroenergetycznej.
4. Aktualnie obowiązujące normy, przepisy i zarządzenia, a w szczególności:
 - a) norma PN-IEC/60364
 - b) norma PN – EN 12464-1:2004 Światło i oświetlenie. Oświetlenie miejsc pracy
 - c) norma PN – EN 62305-1:2007 - ochrona odgromowa

UWAGA!

Wszystkie instalacje elektryczne w całym obiekcie wykonać w układzie sieciowym TN-S.

3. OPIS TECHNICZNY.

Zasilanie.

Przyłącze napowietrzne do budynku należy wykonać przewodem AsXSn 4x25 od słupa narożnego linii napowietrznej nn. Złącze pomiarowe **ZP-6** należy zainstalować na ścianie dobudowanej części budynku. W złączu należy zainstalować wyłącznik główny p.poż. FRX 300 z wyzwalaczem WW 361, a jego przycisk wyłączający zainstalować na zewnątrz budynku, obok wejścia głównego w skrzynce oszklonej typu ALFA zamykanej na zamek patentowy. W złączu tym przygotować miejsca na 3 układy pomiarowe z zabezpieczeniami głównymi. Z tego złącza należy wyprowadzić 3 linie zasilające (WLZ). WLZ nr 1 wykonana przewodem YDY 5x16 zasilac będzie rozdzielnią główną **RG** Przychodni ZOZ zlokalizowaną w przedsionku na parterze. WLZ nr 2 i 3 wykonane przewodem YDY 3x6 zasilac będą rozdzielnice **RM-1** i **RM-2** w obu mieszkaniach lokatorskich na piętrze. Przewidując jednak możliwość podłączenia w kuchniach kuchenek elektrycznych wskazane byłoby ułożenie do tych miszkań WLZ przewodem YDY 5x6. Decyzję w tej sprawie pozostawia się Inwestorowi. Wszystkie WLZ należy ułożyć w rurze ochronnej winidurowej.

Rozdzielnice.

Rozdzielnicę główną **RG** zlokalizowano na parterze w przedsionku wejścia głównego. W projektowanej rozdzielnicy typu RW 3x24 (lub podobnej) należy zabudować pola odpływowe zgodnie z załączonym schematem.

Z rozdzielnicy należy wyprowadzić obwody siłowe; 12 obwodów gnazd wtyczkowych, 6 obwodów oświetleniowych oraz obwód wykonany przewodem YDYżo 5x6 zasilający podrozdzielnię w kotłowni.

Ochrona przed dotykiem pośrednim realizowana jest przez samoczynne wyłączenie zasilania urządzeniami ochronnymi nadprądowymi oraz wyłącznikami różnicowoprądowymi o prądzie $I_{\Delta n} = 30 \text{ mA}$.

Rozdzielnicę należy uziemić, przy czym wartość rezystancji uziemienia nie może przekroczyć 10Ω (ograniczniki przepięć).

Projektowaną instalację elektryczną należy objąć ochroną przeciwprzepięciową w oparciu o ograniczniki przepięć klasy BiC firmy Moeller SPC-S-20/280 (lub inne o tych samych parametrach).

Ograniczniki należy zainstalować w projektowanej rozdzielniczy budynku i podłączyć do uziomu wykonanego jak wyżej.

Instalacja oświetleniowa.

Instalację wykonać przewodami YDYp 3x1,5 mm²/750V układanymi w tynku z dowolnie wybranym osprzętem. Przyjęto, że moc oprawy nie przekroczy 150W.

W pomieszczeniach sanitarnych i technicznych oraz w piwnicy i kotłowni zastosować oprawy z kloszem o stopniu szczelności IP 44. Na parterze wszystkie obwody oświetleniowe zabezpieczyć jednym wyłącznikiem różnicowoprądowym P 314 o znamionowym prądzie różnicowym $I_{\Delta n} = 0,03A$. W pomieszczeniach funkcjonalnych należy zastosować oprawy oświetleniowe świetlówkowe np. typu „RASTRA 204-4x18” lub szczelne OPK 236. Mogą też być stosowane inne oprawy o podobnych parametrach. W łazienkach, nad wejściami i w pomieszczeniach pomocniczych stosować oprawy typu Varna 60 ze świetlówką kompaktową lub podobne. Na korytarzach i ciągach komunikacyjnych stosować oprawy hermetyczne OPK 236.

Instalacja gniazd wtyczkowych.

Instalację gniazd wtyczkowych wykonać pod tynkiem przewodami YDYp/750V. Do zasilania gniazd stosować przewód o przekroju 3x2,5 mm²

Należy stosować wyłącznie gniazda z kołkiem ochronnym zainstalowane na wysokości 30 cm ponad posadzką.

W pomieszczeniach o dużym stopniu zawilgocenia takich jak kuchnia, łazienka, kotłownia, itp. Należy zainstalować gniazda hermetyczne z kołkiem ochronnym o stopniu szczelności co najmniej IP 44 na wysokości 110 cm ponad posadzką pomieszczenia.

W przypadku konieczności zastosowania w pomieszczeniach sanitarnych i technicznych wentylacji mechanicznej należy wykonać gniazdo zasilające wentylator kanałowy w pobliżu kratki wentylacyjnej podłączony do oświetlenia tego pomieszczenia.

Instalacja siłowa.

W budynku zaprojektowano obwody siłowe YDY 5x2,5 w mieszkaniach lokatorskich (wersja z kuchenką elektryczną), oraz w kotłowni obwód siłowy YDY 5x2,5 zakończyć gniazdem wtykowym 3x16A+N+PE.

Oświetlenie awaryjne.

Do oświetlenia awaryjnego należy wykorzystać moduły awaryjne instalowane w wybranych oprawach oświetlenia ciągów komunikacyjnych. Oprawy do oświetlenia awaryjnego oznaczono na rysunkach literą „A”.

Instalacja telefoniczna i komputerowa.

Instalację telefoniczną i komputerową wykonać w listwie naściennej LN 40x40. Centralkę telefoniczną należy zainstalować w recepcji Ośrodka Zdrowia. Gniazda telefoniczne zainstalować w pomieszczeniach podanych na rysunkach instalacji telefonicznej. Serwer sieci komputerowej powinien być zlokalizowany w pomieszczeniu biurowym lub archiwum na piętrze a gniazda sieci komputerowej zainstalować w miejscach pokazanych na rysunkach.

Instalacja elektryczna w mieszkaniach lokatorskich.

W mieszkaniach lokatorskich należy zainstalować rozdzielnice RN 12. W rozdzielni tej należy zainstalować wyłącznik główny S 303/B20, jeden wyłącznik różnicowoprądowy dla całego mieszkania o znamionowym prądzie wyłączenia $I_{\Delta n} = 0,03 \text{ mA}$, wyłącznik S 301/B10 zabezpieczający obwód oświetleniowy, wyłącznik S 301/B16 zabezpieczający obwód ogólny gniazd wtyczkowych, wyłącznik S301/B16 zabezpieczający gniazdo wtyczkowe do pralki automatycznej oraz wyłącznik S 303/B16 w przypadku instalowania kuchenki elektrycznej.

W łazience należy wykonać miejscowe połączenia wyrównawcze. W instalacji należy stosować dowolny osprzęt elektryczny za wyjątkiem łazienki gdzie należy zainstalować osprzęt szczelny o stopniu szczelności co najmniej IP44.

Instalacja odgromowa.

Wg normy wykonanie instalacji odgromowej nie jest wymagane w przypadku stwierdzenia wartości wskaźnika zagrożenia piorunowego $W \leq 10^{-5}$ co dotyczy tego przypadku. Gdyby jednak inwestor zdecydował się na wykonanie instalacji odgromowej to należy wykonać instalację drutem ocynkowanym o średnicy 7 mm i taśmą

stalową Fe/Zn 25x4 mm. W miejscu połączenia drutu z taśmą instalować złącza kontrolne na wysokości ok. 1 m. Uziom wykonać jako rurowy a przewody uziemiające wykonać taśmą stalową ocynkowaną 25x4 mm. W przypadku pokrycia dachu blachą, pokrycie to należy wykorzystać zamiast zwodów poziomych. Na kominach i masztach należy wykonać zwody poziome drutem Fe/Zn o średnicy 7mm i połączyć je z pokryciem dachu.

Ochrona przed porażeniem prądem elektrycznym.

Ochroną przed porażeniem prądem elektrycznym w budynku jest samoczynne wyłączenie zasilania.

Przy wykonywaniu instalacji stosować się do postanowień Polskiej Normy PN-IEC/60364-4-41.

W budynku należy wykonać połączenia wyrównawcze główne przewodem LgY 16 mm², którymi należy objąć wszystkie dostępne części przewodzące. Połączenia wyrównawcze miejscowe należy wykonać przewodem LgY 4mm².

Wszystkie połączenia wyrównawcze należy podłączyć do głównej szyny uziemiającej GSU.

Ochrona przeciwpożarowa.

W głównym złączu pomiarowym przewidziano wykonanie wyłącznika przeciwpożarowego czterobiegowego FRX-300 z wyzwalaczem WW361, a przycisk sterujący zainstalować na zewnątrz obok wejścia głównego w skrzynce oszklonej typu „ALFA”, zamykanej na zamek patentowy.

Pomiary i badania instalacji.

Po wykonaniu instalacji należy przed jej oddaniem do eksploatacji dokonać następujących badań:

- rezystancji uziemienia rozdzielnic (punkt PE instalacji),
- wartości rezystancji izolacji wewnętrznych linii zasilających, obwodów oświetleniowych, gniazd wtyczkowych i siłowych,
- skuteczności ochrony przeciwporażeniowej, a w szczególności działania wyłączników przeciwporażeniowych oraz prawidłowości połączeń gniazd i urządzeń elektrycznych,
- instalacji odgromowej (w przypadku jej wykonania).

4. OBLICZENIA TECHNICZNE

4.1. Moc zainstalowana

4.1.1. Bilans mocy.

Rodzaj obciążenia	Moc w kW	Uwagi
Oświetlenie	14,5	
Gniazda wtyczkowe	12,5	
Inne urządzenia (kuchnie elektryczne)	5,0	
Razem	32,0	

4.0.1.2. Razem moc zainstalowana - 32 kW

4.2. Moc szczytowa obiektu.

W oparciu o opracowanie COBR „Elektromontaż” Warszawa przyjęto dla obiektu o podobnych warunkach technicznych współczynnik jednoczesności

$$k = 0,6$$

Dlatego moc szczytowa

$$P_s = 38,1 \times 0,6 = 19,2 \text{ kW}$$

Prąd szczytowy

$$I = \frac{19200}{1,73 \times 400} = 27,74 \text{ A}$$

Wobec powyższego jako zabezpieczenie przedlicznikowe przyjęto wyłącznik S 313/C32.

4.3. Skuteczność zerowania.

4.3.1. Zerowanie dla najdłuższego obwodu.

Omawiany obwód zabezpieczony będzie wyłącznikiem S301/B16. Prąd wyłączający dla tego wyłącznika wynosi:

$$I_n = k \times I_b = 16 \times 5 = 80 \text{ A}$$

Lp	Urządzenie	Długość	R _l	X _l	R	X
		km	Ω	Ω	Ω	Ω
1	Transformator				0,020	0,040
2	Linia Al 50	0,500	0,615	0,080	0,3075	0,040
3	Przyółącze Al 35	0,020	0,86	0,08	0,0172	0,0016
5	Linia Cu 10	0,040	1,85	0,259	0,0740	0,01036
6	Linia Cu 2,5	0,022	7,30	0,10	0,1606	0,0022
Razem					0,5793	0,09416

$$Z^2 = 0,5793^2 + 0,09416^2 = 0,3356 + 0,008866 = 0,3447$$

$$Z = 0,5871\Omega$$

Prąd zwarciovowy:

$$I_z = 230 : 0,5871 = 392 \text{ A}$$

$$I_z \gg I_w$$

Skuteczność zostanie zachowana, gdyż obliczony prąd zwarciovowy jest wielokrotnie większy od prądu wyłączającego.

Suwałki, kwiecień 2008 r.

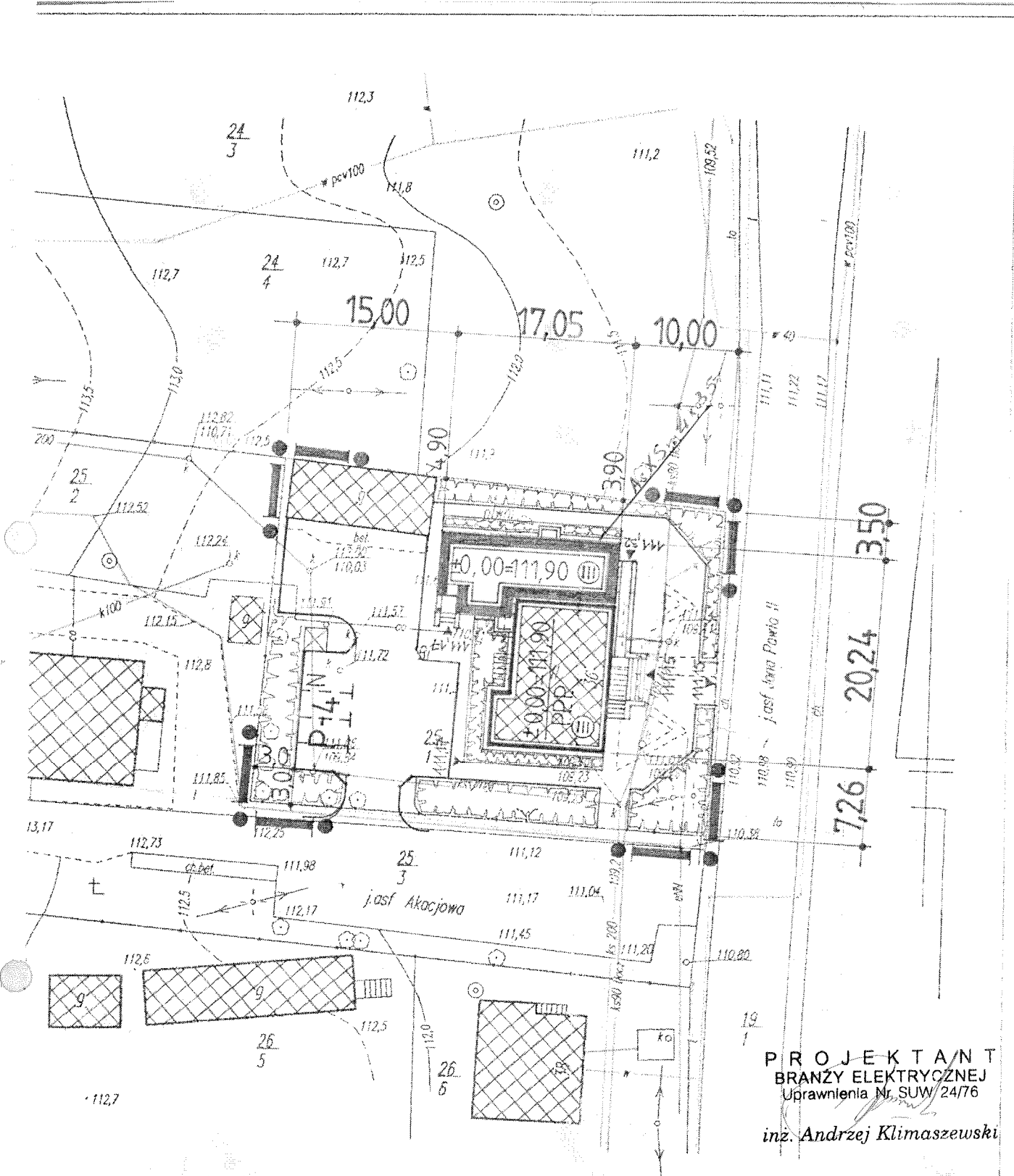
Opracował:

Inż. Andrzej W. Klimaszewski

Tabela wyników obliczeń natężenia oświetlenia w Ośrodku Zdrowia w Turośli

Lp	Nazwa lub nr pomieszczenia	Długość l	Szerokość b	Wysokość h	Powierzchnia S	Sprawność η	Wskaźnik wymiarów pomieszczenia w	Współcz. rezerwy k	Wymagane natężenie oświetlenia lx	Ø oprawy lm	Ilość opraw szt	Typ oprawy
1	2	m	m	m	m ²					lm	szt	13
1.	Gabinet zabiegowy	5,6	4,07	1,8	22,8	0,37	2,43	1,4	500	5960	8	RASTRA 204
2.	Gabinet lekarski	4,5	4,07	1,8	18,3	0,36	2,32	1,4	500	5960	6	RASTRA 204
3.	Recepcja	3,15	2,6	1,8	8,19	0,295	1,5	1,4	500	5960	4	RASTRA 204
4.	Pokój socjalny	2,7	2,2	1,8	5,94	0,32	1,28	1,4	300	5960	2	OPK 236
5.	Gabinet stomatologa	5,45	3,15	1,8	17,17	0,34	2,0	1,4	500	5960	6	RASTRA 204
6.	Gabinet położnej	4,1	3,35	1,8	13,73	0,335	1,94	1,4	500	5960	6	RASTRA 204
7.	Gabinet ginekolog.	6,73	3,95	1,8	24,4	0,375	2,45	1,4	500	5960	8	RASTRA 204
8.	Pokój biurowy	6,73	3,95	1,8	26,58	0,375	2,5	1,4	500	5960	8	RASTRA 204
9.	Archiwum	5,13	2,66	1,8	13,65	0,315	1,75	1,4	300	5960	3	OPK 236

-3-
 STAROSTWO POWIATOWE
 w KOLNIE
 18-500 KOLNO, ul. 11 Listopada
 tel. 278 48 49, fax 278 20 98



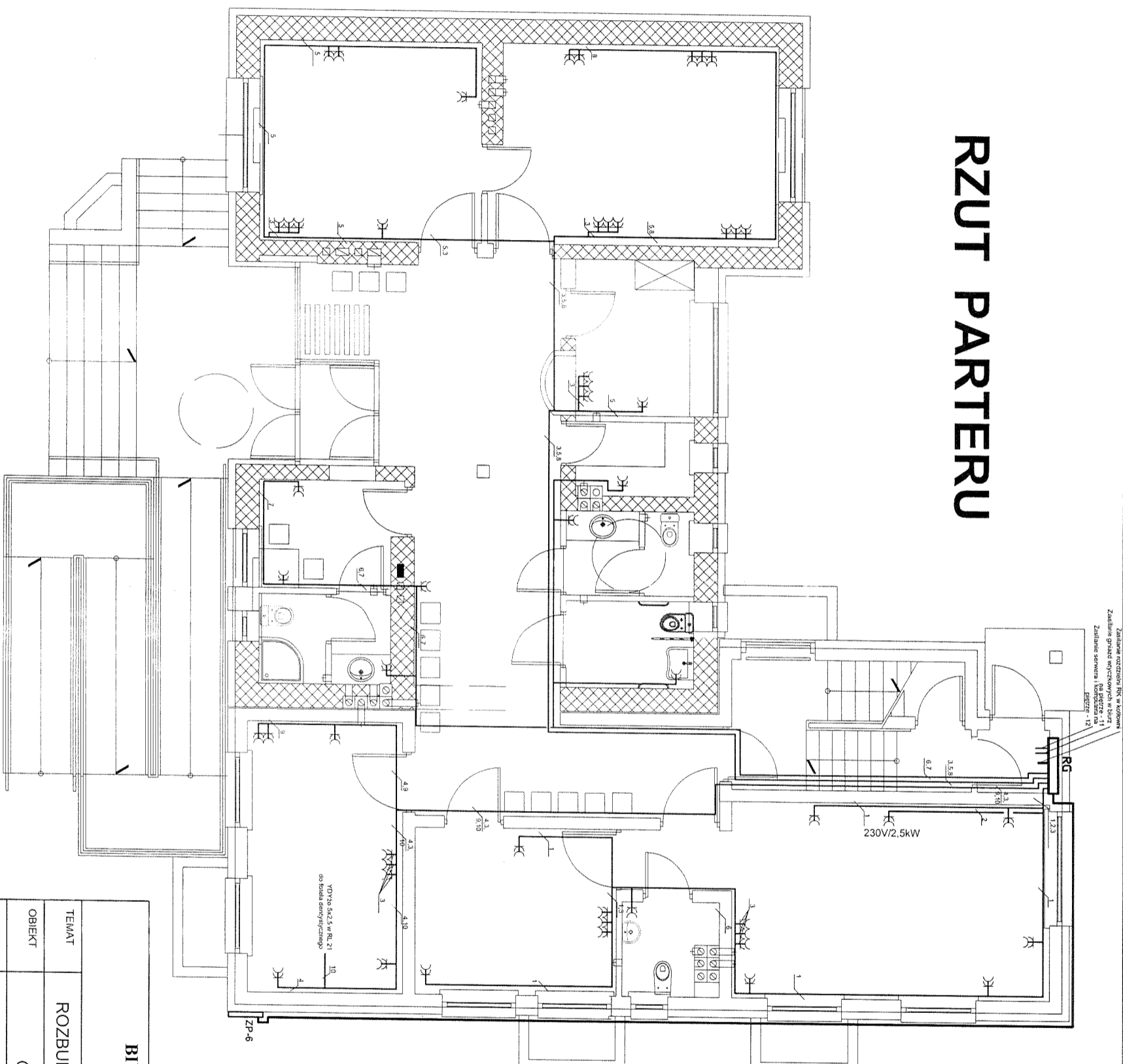
PROJEKTANT
 BRANŻY ELEKTRYCZNEJ
 Uprawnienia Nr SUW/24/76
 inż. Andrzej Klimaszewski

ROŚL
 Jana Pawła II 49
 GRUNTÓW
 70 ha

Sporządził
 Geodeta uprawniony
 Andrzej Kozłowski
 GEODETA UPRAWNIONY
 Zaws. Nr 11/11/11
 Andrzej Kozłowski
 18-500 Kolno, ul. Sikorskiego 11

GEOMETR
 USŁUGI GEODEZYJNE
 18-500 KOLNO, ul. 11 Listopada 13
 tel. (086) 278 35 90
 Region 4511459X NIP 721-100-22-29
 STAROSTWO POWIATOWE
 w KOLNIE
 18-500 KOLNO, ul. 11 Listopada 1
 tel. 278 43 83, fax 278 20 92
 - 3 -
 Kolno dnia 10.11.2006r.

RZUT PARTERU

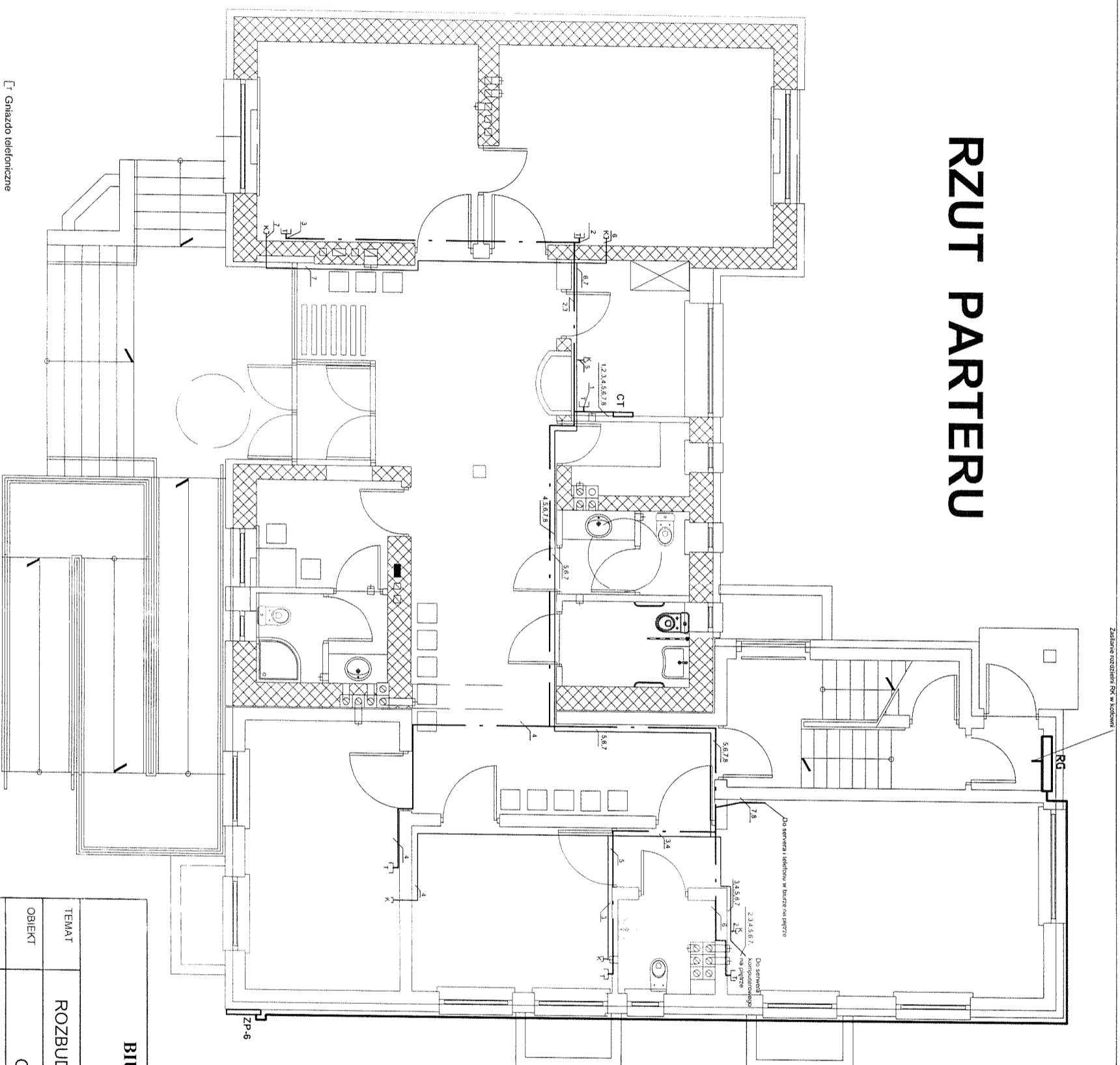


Zakład Projektowania i Inżynierii
 Zakład Instalacji i Montażu
 ul. Piłsudskiego 12
 26-600 Radom

STAROSTWO POWIATOWE
 w KOLNIE
 18-500 KOLNO, ul. 11 Listopada 1
 tel. 278 49 83, fax 278 20 92
 - 3 -

BIURO USŁUG PROJEKTOWYCH				FAZA
mgr inż. arch. Marek Kochański				P.B.
16-400 Suwałki; ul. K.O.Falka 23				BRANZA
TEMAT	ROZBUDOWA OŚRODKA ZDROWIA W TUROŚLI			ELEKTR.
OBIEKT	OŚRODEK ZDROWIA W TUROŚLI			SKALA
RYSUNEK	INSTALACJA GNIAZD WTYCZKOWYCH			1:100
PROJ.	inż. Andrzej Klimaszewski	UPR. NR SUW 24/76	DATA IV 2008	PODPIS <i>[Signature]</i>
OPRAC.	inż. Andrzej Klimaszewski	UPR. NR SUW 24/76	DATA IV 2908	PODPIS <i>[Signature]</i>
				NR RYS. E 3

RZUT PARTERU

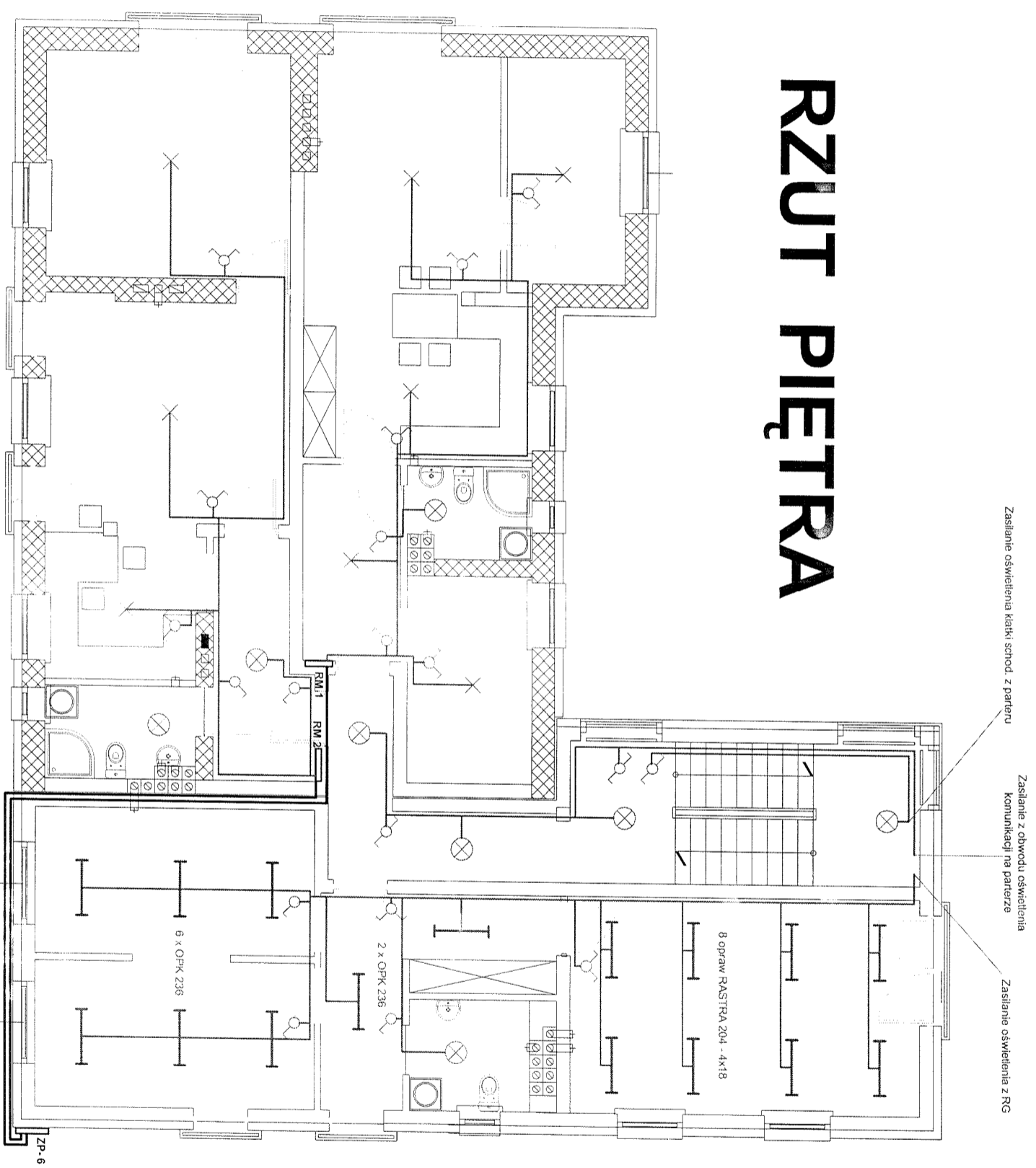


STAROSTWO POWIATOWE
 W KOLNIE
 18-500 KOLNO, ul. 11 Listopada 1
 tel. 278 48 83, fax 278 20 92

BIURO USŁUG PROJEKTOWYCH
 mgr inż. arch. Marek Kochanski
 16-400 Suwałki; ul. K.O.Falka 23

TEMAT	ROZBUDOWA OŚRODKA ZDROWIA W TUROŚLI			FAZA	P.B.
OBIEKT	OŚRODEK ZDROWIA W TUROŚLI			BRANŻA	ELEKTR.
RYSUNEK	INSTALACJA TELEFONICZNA I KOMPUTEROWA			SKALA	1:100
PROJ.	Inż. Andrzej Klimaszewski	UPR. NR	IV 2008	PODPIS	NR RYS.
OPRAC.	Inż. Andrzej Klimaszewski	UPR. NR	IV 2476	DATA	IV 2608
					E 4

RZUT PIĘTRA

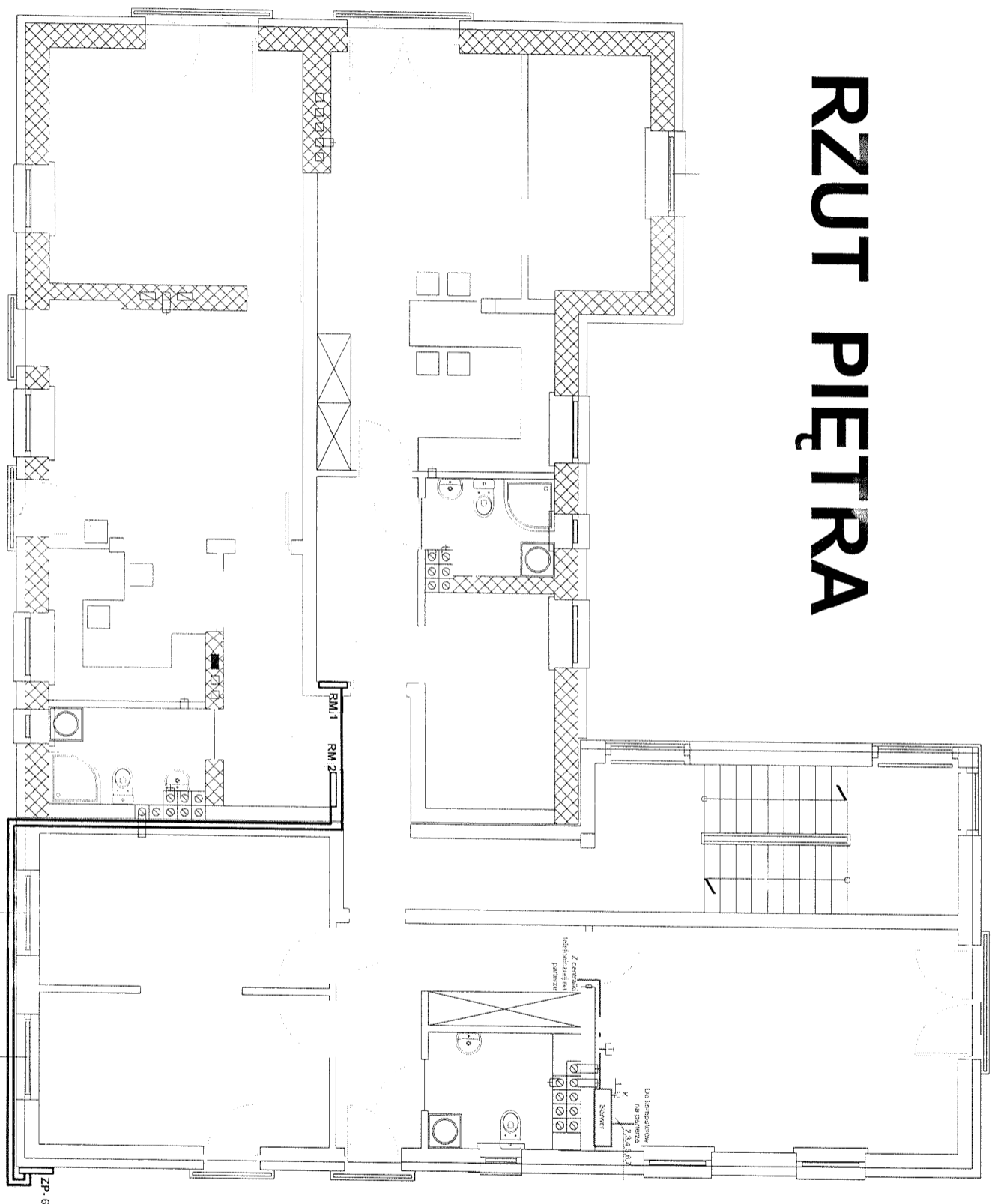


- × Wypusty zakończyc złączem 4,2,5
- ⊗ Oprawy VARNA-60 ze świetlówką kompaktową
- ⊥ Oprawy RASTRA 204-4x18 lub OPK 236

STAROSTWO POWIATOWE
 W KOLNIE
 18-500 KOLNO, ul. 11 Listopada 1
 tel. 278 69 84, fax 278 20 92
 - 3 -

BIURO USŁUG PROJEKTOWYCH			
mgr inż. arch. Marek Kochański 16-400 Suwałki; ul. K. O. Falka 23			
TEMAT	ROZBUDOWA OŚRODKA ZDROWIA W TUROŚLI		
OBIEKT	OŚRODEK ZDROWIA W TUROŚLI		
RYSUNEK	INSTALACJA OŚWIETLENIA		
PROJ.	UPR. NR SUW 24/76	DATA IV/2008	PODPIS
OPRAC.	UPR. NR SUW 24/76	DATA IV/2008	PODPIS
			E 5

RZUT PIĘTRA

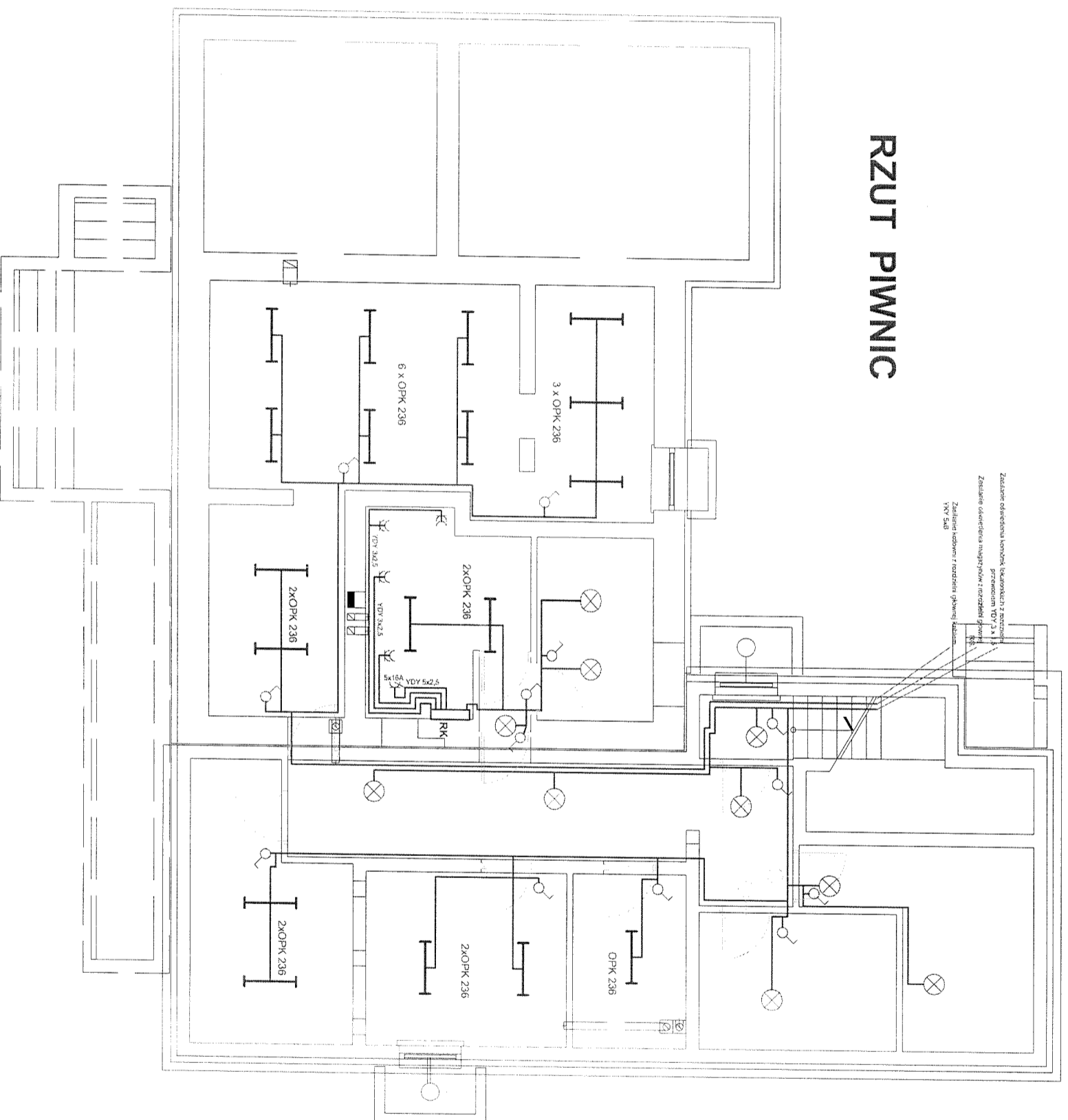


STANOWISKO POWIATOWE
KOLONIE
18-500 KOLONIE, ul. 11 Listopada 1
tel. 578 48 84, fax 278 20 92
- 3 -

BIURO USE IUG PROJEKTOWYCH
mgr inż. arch. Marek Kochanski
16-400 Suwałki; ul. K.O.Falka 23

TEMAT	ROZBUDOWA OŚRODKA ZDROWIA W TUROŚLI			FAZA
OBIEKT	OŚRODEK ZDROWIA W TUROŚLI			P.B.
RYSUNEK	INSTALACJA TELEFONICZNA I KOMPUTEROWA			BRANŻA ELEKTR.
PROJ.	inż. Andrzej Klimaszewski	UPR. NR SUW 24/76	DATA IV 2008	SKALA 1:100
OPRAC.	inż. Andrzej Klimaszewski	UPR. NR SUW 24/76	DATA IV 2008	NR RYS. E7

RZUT PIWNIC



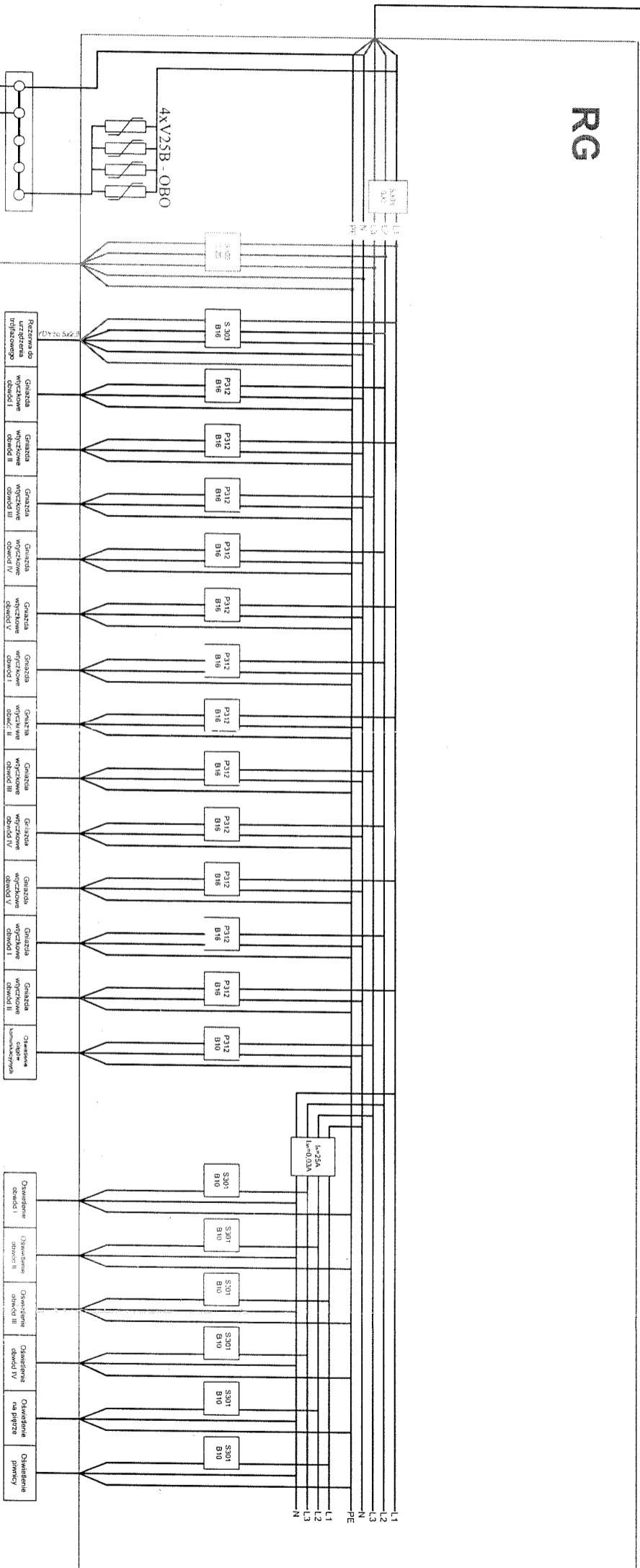
Zasilanie okablowania komunikacji z rozdzielnicą
 Zasilanie okablowania magistralnego z rozdzielni głównej
 Zasilanie sieciowe z rozdzielni głównej budynku
 IVY 2x4

STAROSTWO POWIATOWE
 w KOLNIE
 18-500 KOLNO, ul. 11 Listopada 1
 tel. 278 43 83, fax 278 20 92

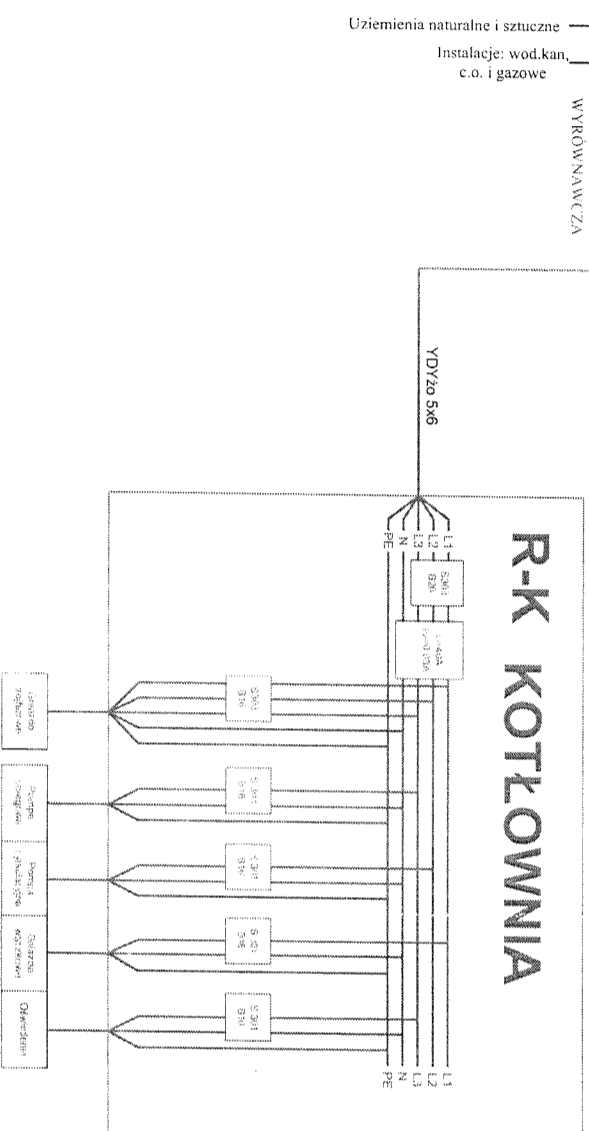
BIURO USŁUG PROJEKTOWYCH
 mgr inż. arch. Marek Kochański
 16-400 Suwałki, ul. K.O.Falka 23

TEMAT	ROZBUDOWA OŚRODKA ZDROWIA W TUROŚLI			FAZA	P.B.
OBIEKT	OŚRODEK ZDROWIA W TUROŚLI			BRANŻA	ELEKTR.
RYSUNEK	INSTALACJA ELEKTRYCZNA			SKALA	1:100
PROJ.	inż. Andrzej Klimaszewski	UPR. NR	IV 2008	DATA	IV 2008
OPRAC.	inż. Andrzej Klimaszewski	UPR. NR	IV 2008	DATA	IV 2008
					E 8

RG



R-K KOTŁOWNIA

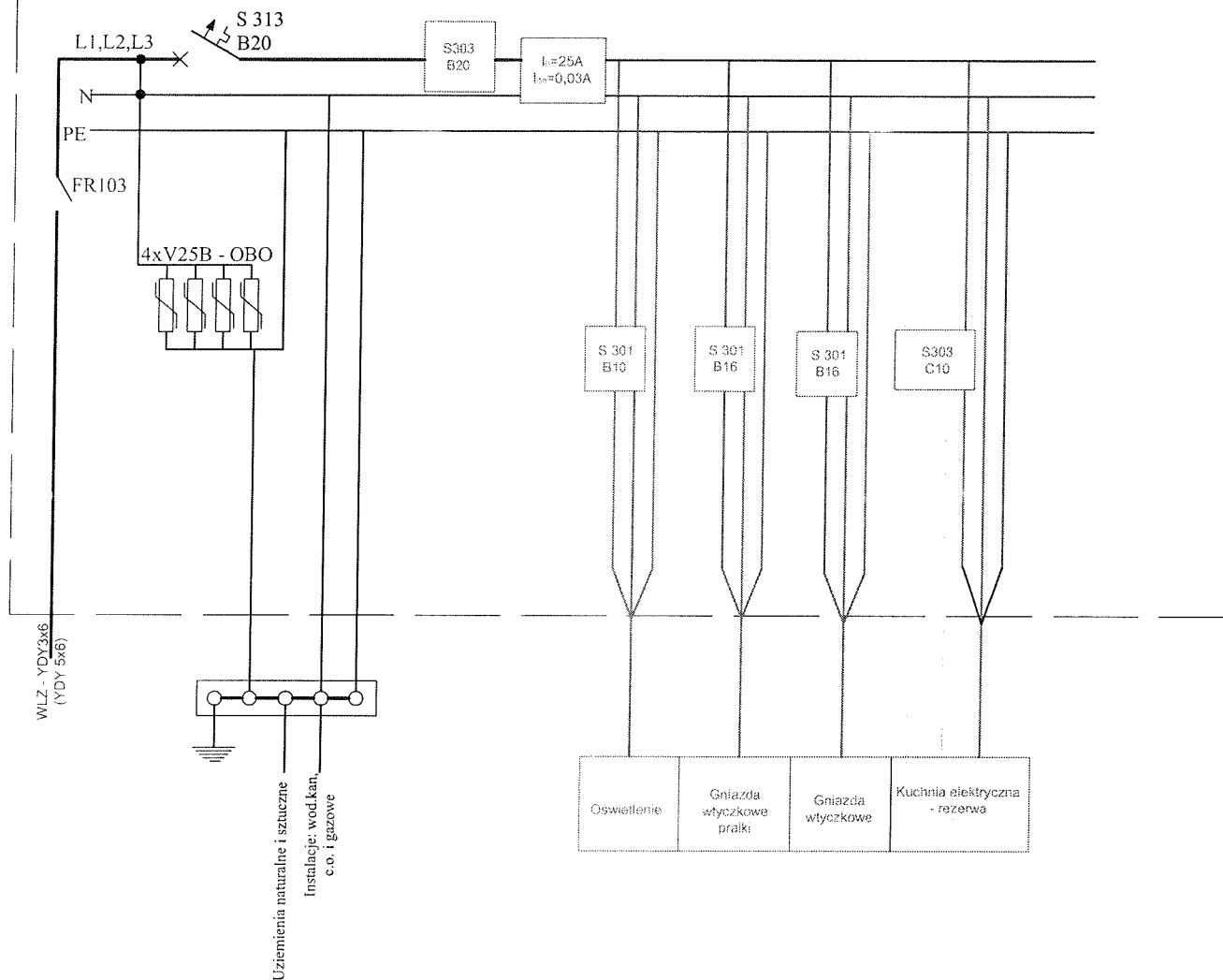


STAROSTWO POWIATOWE
w KOLNIE
18-500 KOLNO, ul. 11 Listopada 1
tel. 278 43 43, fax 278 20 92

SCHEMAT ZABEZPIECZEŃ

BIURO USŁUG PROJEKTOWYCH mgr inż. arch. Marek Kochański I6-400 Suwałki; ul. K.O.Falka 23		FAZA
TEMAT	ROZBUDOWA OŚRODKA ZDROWIA W TUROŚLI	P.B.
OBIEKT	OŚRODEK ZDROWIA W TUROŚLI	BRANŻA ELEKTR.
RYSUNEK	SCHEMAT ZABEZPIECZEŃ ROZDZIELNI RG I RK	SKALA 1:100
PROJ.	inż. Andrzej Klimaszewski	NR RYS. E 9
OPRAC.	inż. Andrzej Klimaszewski	
	UPR. NR SUW 24/76	DATA IV 2008
	UPR. NR SUW 24/76	DATA IV 2008
		PODPIS

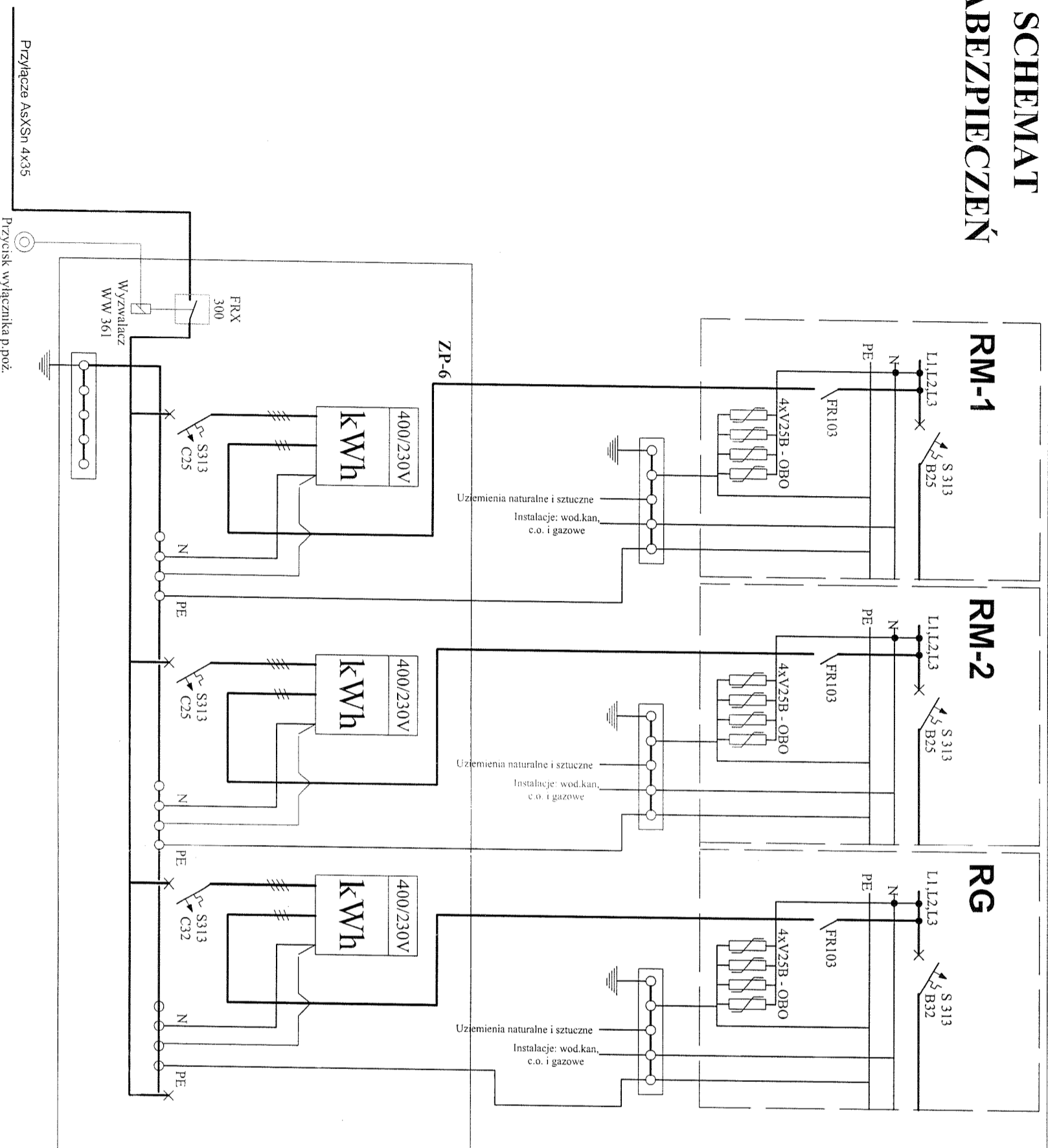
RM-1, RM-2



STAROSTWO POWIATOWE
W KOLNIE
18-500 KOLNO, ul. 11 Listopada 1
tel. 278 48 63, fax 278 20 92
- 3 -

BIURO USŁUG PROJEKTOWYCH mgr inż. arch. Marek Kochański 16-400 Suwałki; ul. K.O.Falka 23			
TEMAT	ROZBUDOWA OŚRODKA ZDROWIA W TUROŚLI		FAZA P.B.
OBIEKT	OŚRODEK ZDROWIA W TUROŚLI		BRANŻA ELEKTR.
RYSUNEK	SCHEMAT ZABEZPIECZEŃ MIESZKAŃ		SKALA
PROJEKTANT	Inż. Andrzej Klimaszewski	DATA IV 2008	PODPIS NR RYS.
OPRACOWAŁ	Inż. Andrzej Klimaszewski	DATA IV 2008	PODPIS E 9/1

SCHEMAT ZABEZPIECZEŃ



Skrzynka zintegrowana musi być wykonana z estroduru, posiadać oddzielne drzwieczki na zabezpieczenie przedlicznikowe zamknięte na zamek typu MASTER KEY B4, a także okienko na licznik. Wnętrze szafki licznikowej musi być osłonięte przezroczystą osłoną z tworzywa sztucznego przystosowaną do plombowania. Skrzynkę mocować jak najbliższej przyłącza na wys. 1,5-2,0 m nad ziemią na zewnątrz budynku.

Przyłącze AsXSn 4x35

Przycisk wyłącznika p.poż.

STAROSTWO POWIATOWE
w KOLNIE
18-600 KOLNO, ul. 11 Listopada 1
tel. 079 44 85 100, fax 079 44 92 33

BIURO USŁUG PROJEKTOWYCH		FAZA
<i>mgr inż. arch. Marek Kochański</i>		P.B.
16-400 Suwałki; ul. K.O.Falka 23		BRANŻA
TEMAT	ROZBUDOWA OŚRODKA ZDROWIA W TUROŚLI	Elektryczna
ADRES	OŚRODEK ZDROWIA W TUROŚLI	SKALA
RYSUNEK	Schemat zabezpieczeń	
PROJEKTANT	Inż. Andrzej Klimaszewski	NR RVS.
OPRACOWAL	Inż. Andrzej Klimaszewski	E 10
	DATA 14 2008	
	DATA 14 2008	
	PODPIS	
	PODPIS	

Lp.	Podst	Opis i wyliczenia	j.m.	Poszcz	Razem
Instalacja elektryczna w budynku Ośrodka Zdrowia w Turośli					
1	KNR-W 5-08 0201-02	Montaż uchwyty pod przewody kabelkowe układane pojedynczo z przyg.pod- łoża mechanicznie - przykręcanie do kołków plast.w podłożu z cegły 1020	m m	1020.000	
				RAZEM	1020.000
2	KNR-W 5-08 0209-02	Przewod wtynkowy - łączny przekrój żył do 7.5 mm ² (podłoże inne niż beton) układany w tynku 991	m m	991.000	
				RAZEM	991.000
3	KNR-W 5-08 0209-02	Przewod wtynkowy - łączny przekrój żył do 7.5 mm ² (podłoże inne niż beton) układany w tynku 824	m m	824.000	
				RAZEM	824.000
4	KNR 5-08 0211-01	Przewody kabelkowe n.t. w powłociepolicznej (łączny przekrój żył do 6-Cu/ 12-Al mm ²) mocowane paskami lub klamerkami na przygotowanym podłożu. 282	m m	282.000	
				RAZEM	282.000
5	KSNR 5 0305-04	Linie zasilające prowadzone na drewnie w rurach winidurkowych o średnicy 47 mm wykonywane przewodami izolowanymi pojedynczym łącznym przekroju żył 80-175 mm ² 36	m m	36.000	
				RAZEM	36.000
6	KSNR 5 0305-04	Linie zasilające prowadzone na drewnie w rurach winidurkowych o średnicy 47 mm wykonywane przewodami izolowanymi pojedynczym łącznym przekroju żył 80-175 mm ² 48	m m	48.000	
				RAZEM	48.000
7	KNR-W 5-08 0301-02	Przygotowanie podłoża pod mocowanie osprzętu przez przykręcenie do kołków plast.w podłożu z cegły 432	szt. szt.	432.000	
				RAZEM	432.000
8	KNR-W 5-08 0306-03	Montaż na gotowym podłożu odgałęźników z tworzyw szt.natynk.-wtynk.do 2.5mm ² przez przykręcenie - przewód wtynkowy 2.5mm ² (4 wyloty) 146	szt. szt.	146.000	
				RAZEM	146.000
9	KNR-W 5-08 0307-02	Montaż na gotowym podłożu łączników instalacyjnych podtynkowych jednobie- gunowych, przycisków w puszcze instalacyjnej 28	szt. szt.	28.000	
				RAZEM	28.000
10	KNR-W 5-08 0307-03	Montaż na gotowym podłożu łączników instalacyjnych podtynkowych świeczni- kowych w puszcze instalacyjnej 32	szt. szt.	32.000	
				RAZEM	32.000
11	KNR-W 5-08 0307-04	Montaż na gotowym podłożu łączników instalacyjnych podtynkowych krzyżo- wych, dwubiegunowych w puszcze instalacyjnej 2	szt. szt.	2.000	
				RAZEM	2.000
12	KNR-W 5-08 0308-01	Montaż na gotowym podłożu łączników bryzgoszczelnych bakelitowych jedno- biegunowych, przycisków mocowanych przez przykręcenie 12	szt. szt.	12.000	
				RAZEM	12.000
13	KNR-W 5-08 0304-07	Montaż na gotowym podłożu odgałęźników bryzgoszczelnych bakelitowych przez przykręcenie (4 wyloty) 18	szt. szt.	18.000	
				RAZEM	18.000
14	KNR-W 5-08 0309-03	Montaż do gotowego podłoża gniazd wtyczkowych podtynkowych 2-bieg. z uziemieniem 10A/2.5mm ² przelotowych podwójnych 109	szt. szt.	109.000	
				RAZEM	109.000
15	KNR-W 5-08 0309-06	Montaż do gotowego podłoża gniazd wtyczkowych bryzgoszczelnych 2-bieg.z uziemieniem klejonych 16A/2.5mm ² 8	szt. szt.	8.000	
				RAZEM	8.000
16	KNR-W 5-08 0404-04	Montaż skrzynek i rozdzielnic skrzynekowych o masie do 150kg wraz z kons- trukcją - mocowanie przez zabetonowanie w gotowych otworach 1	szt. szt.	1.000	
				RAZEM	1.000
17	KNR-W 5-08 0404-07	Montaż skrzynek i rozdzielnic skrzynekowych o masie do 10kg wraz z konstruk- cją - mocowanie przez przykręcenie do gotowego podłoża. Rozdzielnia główna. 1	szt. szt.	1.000	
				RAZEM	1.000
18	KNR-W 5-08 0404-07	Montaż skrzynek i rozdzielnic skrzynekowych o masie do 10kg wraz z konstruk- cją - mocowanie przez przykręcenie do gotowego podłoża. 2	szt. szt.	2.000	

Lp.	Podst	Opis i wyliczenia	j.m.	Poszcz	Razem
				RAZEM	2.000
19	KNR-W 5-08 0404-07	Montaż skrzynek i rozdzielnic skrzynkowych o masie do 10kg wraz z konstrukcją - mocowanie przez przykręcenie do gotowego podłoża 1	szt. szt.	1.000	
				RAZEM	1.000
20	KNR-W 5-08 0502-05	Przygotowanie podłoża pod oprawy oświetleniowe przykręcane na cegle mocowane na kołkach kotwiących (il.mocowań 2) 113	kpl. kpl.	113.000	
				RAZEM	113.000
21	KNR-W 5-08 0504-03	Montaż na gotowym podłożu opraw Varna 60 ze świetlówką kompaktową 34	kpl. kpl.	34.000	
				RAZEM	34.000
22	KNR-W 5-08 0511-13	Montaż na gotowym podłożu opraw świetlówkowych z blachy stalowej z kloszem lub rastrem RASTRA 204 - 4X18w przykręcanych 62	kpl. kpl.	62.000	
				RAZEM	62.000
23	KNR-W 5-08 0511-07	Montaż na gotowym podłożu opraw świetlówkowych z blachy stalowej z kloszem lub rastrem zawieszanych OPK -236 końcowych 22	kpl. kpl.	22.000	
				RAZEM	22.000
24	KNR 5-08 0820-01	Montaż w świetlówkach modułów awaryjnych 18-58W 5	szt. szt.	5.000	
				RAZEM	5.000
25	KNR 5-08 0815-21	Podłączenie wentylatorów EDM 100 ECZ w sanitariatach 29	szt. szt.	29.000	
				RAZEM	29.000
26	KNNR-W 9 0207-01	Montaż osprzętu modułowego w rozdzielnicach modułowych - wyłącznik nadprądowy 1-biegunowy 9	szt. szt.	9.000	
				RAZEM	9.000
27	KNNR-W 9 0207-03	Montaż osprzętu modułowego w rozdzielnicach modułowych - wyłącznik przeciwporażeniowy lub rozłącznik 1 (2)-biegunowy 14	szt. szt.	14.000	
				RAZEM	14.000
28	KNNR-W 9 0207-02	Montaż osprzętu modułowego w rozdzielnicach modułowych - wyłącznik nadprądowy 3-biegunowy 1	szt. szt.	1.000	
				RAZEM	1.000
29	KNNR-W 9 0207-02	Montaż osprzętu modułowego w rozdzielnicach modułowych - wyłącznik nadprądowy 3-biegunowy 1	szt. szt.	1.000	
				RAZEM	1.000
30	KNNR-W 9 0207-02	Montaż osprzętu modułowego w rozdzielnicach modułowych - wyłącznik nadprądowy 3-biegunowy 1	szt. szt.	1.000	
				RAZEM	1.000
31	KNNR-W 9 0207-02	Montaż osprzętu modułowego w rozdzielnicach modułowych - wyłącznik nadprądowy 3-biegunowy 1	szt. szt.	1.000	
				RAZEM	1.000
32	KNNR-W 9 0207-02	Montaż osprzętu modułowego w rozdzielnicach modułowych - wyłącznik nadprądowy 3-biegunowy 1	szt. szt.	1.000	
				RAZEM	1.000
33	KNNR-W 9 0207-04	Montaż osprzętu modułowego w rozdzielnicach modułowych - wyłącznik przeciwporażeniowy lub rozłącznik 3 (4)-biegunowy 4	szt. szt.	4.000	
				RAZEM	4.000
34	KNNR-W 9 0207-06	Montaż osprzętu modułowego w rozdzielnicach modułowych - ochronnik przepięciowy 4xV25B-OBO 1	szt. szt.	1.000	
				RAZEM	1.000
35	KNNR-W 9 0207-03	Montaż osprzętu modułowego w rozdzielnicach modułowych -rozłącznik FRX 300 1	szt. szt.	1.000	
				RAZEM	1.000
36	KNR-W 5-08 0405-01	Montaż obudowy przycisku wyłącznika głównego p.poż. typ ALFA 3Z/P 1	szt. szt.	1.000	
				RAZEM	1.000

Lp.	Podst	Opis i wyczenia	j.m.	Poszcz	Razem
37	KNNR-W 9 0208-02	Montaż wyposażenia rozdzielnic modułowych - listwa przyłączowa (zaciskowa)	szt.		
		12	szt.	12.000	
				RAZEM	12.000
38	KNR-W 5-08 0114-04	Montaż listew elektroinstalacyjnych do sieci komputerowej (naściennych, przy- podłogowych i ściennych) mocowanych przez przykręcanie na podłożu cegła- nym	m		
		86	m	86.000	
				RAZEM	86.000
39	KNR-W 5-08 0206-01	Przewody telefoniczne układane w gotowych korytkach	m		
		116	m	116.000	
				RAZEM	116.000
40	KNR-W 5-08 0206-01	Przewody sieci komputerowej układane w gotowych korytkach	m		
		106	m	106.000	
				RAZEM	106.000
41	KNR-W 5-08 0309-06	Montaż do gotowego podłoża gniazd sieci komputerowej	szt.		
		8	szt.	8.000	
				RAZEM	8.000
42	KNR-W 5-08 0309-06	Montaż do gotowego podłoża gniazd telefonicznych	szt.		
		9	szt.	9.000	
				RAZEM	9.000
43	KNR-W 5-10 0601-11	Zarobienie na suchu końca kabla 4-żyłowego o przekr.do 120 mm2 na napię- cie do 1 kV o izolacji i powłoce z tworzyw szt.	szt.		
		8	szt.	8.000	
				RAZEM	8.000
44	KNR-W 5-08 0611-01	Montaż uziomu powierzchniowego w wykopie o głęb. do 0.6 m w gruncie kat.I- II	m		
		170	m	170.000	
				RAZEM	170.000
45	KNR-W 5-08 0617-01	Łączenie przewodów uziemiających przez spawanie w wykopie - bednarka	szt.		
		120mm2	szt.	10.000	
		10			
				RAZEM	10.000
46	KNR-W 5-08 0621-02	Montaż osłon o dł. do 2m przewodów uziemiających na cegle	szt.		
		8	szt.	8.000	
				RAZEM	8.000
47	KNR-W 5-08 0607-02	Montaż przewodów odprowadzających instalacji odgromowej na budynkach na cegłach z wykonaniem otworu ręcznie - pręt o śr.do 10mm	m		
		38	m	38.000	
				RAZEM	38.000
48	KNR-W 4-03 1205-03	Pierwszy pomiar instalacji odgromowej	pomiar		
		1	pomiar	1.000	
				RAZEM	1.000
49	KNR-W 4-03 1205-04	Następny pomiar instalacji odgromowej	pomiar		
		7	pomiar	7.000	
				RAZEM	7.000
50	KNR-W 4-03 1205-05	Pierwszy pomiar skuteczności zerowania	pomiar		
		1	pomiar	1.000	
				RAZEM	1.000
51	KNR-W 4-03 1205-06	Następny pomiar skuteczności zerowania	pomiar		
		119	pomiar	119.000	
				RAZEM	119.000